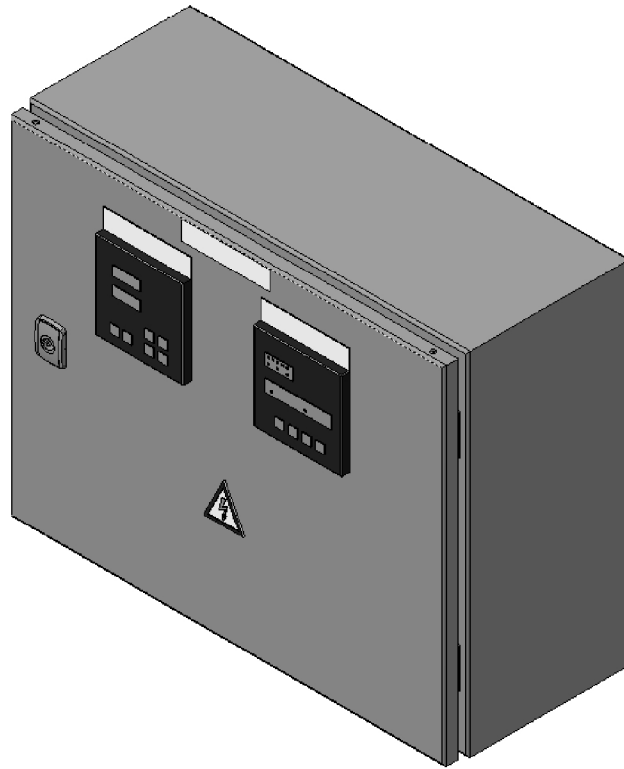


000001.656517.001 B0

Шафа термозахисту та контролю вентиляції
сухого трансформатора
(ізометрія)



- Щит відповідає ГОСТ 22789-94.
- Тип корпусу MAS (ELDON).
- Матеріал корпусу – сталь, колір – сірий (RAL 7035).
- Степінь захисту корпусу IP 31 по ГОСТ 14254 (МЭК529).
- Кліматичне виконання і категорія розміщення п.6.1 по ГОСТ 22789-94.
- Система заземлення TN-S.
- Живлення від мереж: змінного струму ~220В.
- Ввід кабелів знизу через сальники: СРГ16 – 2 шт., СРГ20 – 1 шт., СРГ25 – 1 шт.
- Висота корпусу вказана без врахування сальників.

Вперше примін.

Добірк. №

Підпис і дата

Інв. № дубл.

Взам. інв. №

Підпис і дата

Інв. № оригін.

000001.656517.001 B0

Зм.	Арк.	№ докум.	Підпис	Дата
Розроб.		Куркоб		
Перев.				
Нач. КБ				
Н.контр.				
Затв.				

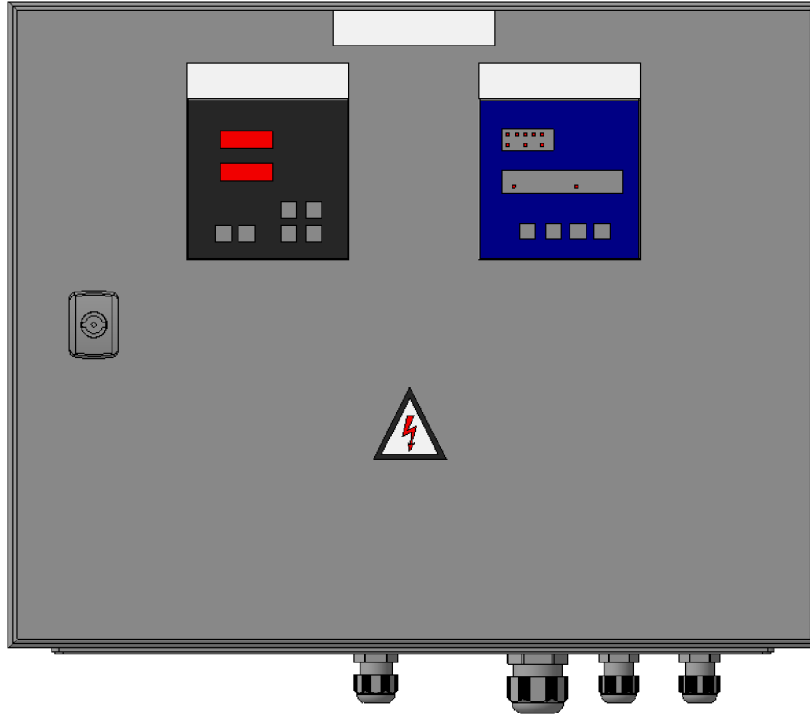
Шафа термозахисту та контролю вентиляції сухого трансформатора з блоком Т154 та VRT200

Креслення загального виду

Літера	Маса	Маштаб
		1:10
Арк.	1	Аркушів 5

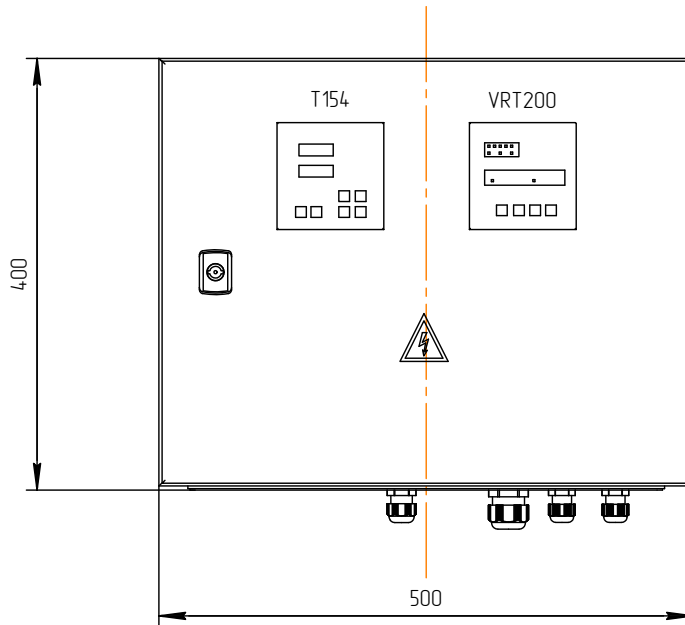
ТОВ "ТБК ВЕКТОР-ВС"

Шафа термозахисту та контролю вентиляції
сухого трансформатора
(вид спереду)



000001.656517.001 B0

Шафа термозахисту та контролю вентиляції
сухого трансформатора з устаткуванням
(вид спереду)



Глибина корпусу 260мм

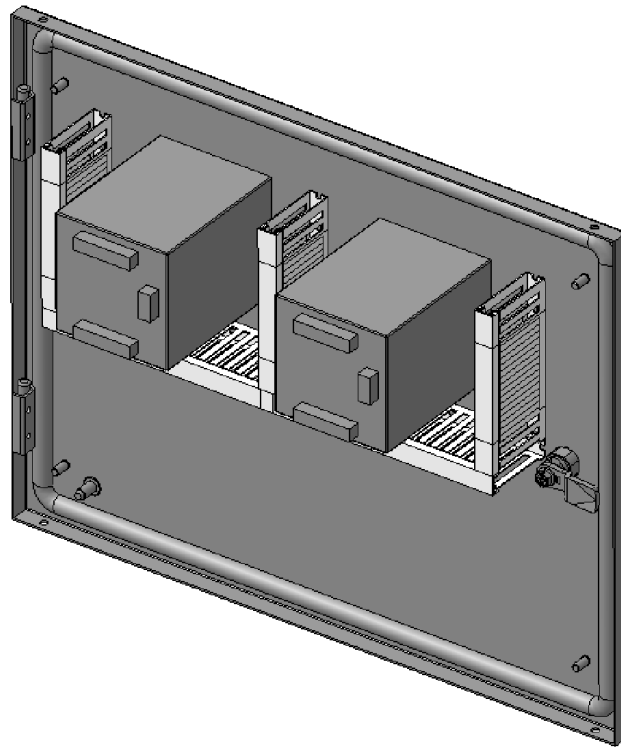
Інв. № оригін.	Взам. інв. №	Інв. № дубл.	Підпис і дата

Зм.	Арк.	№ докум.	Підпис.	Дата

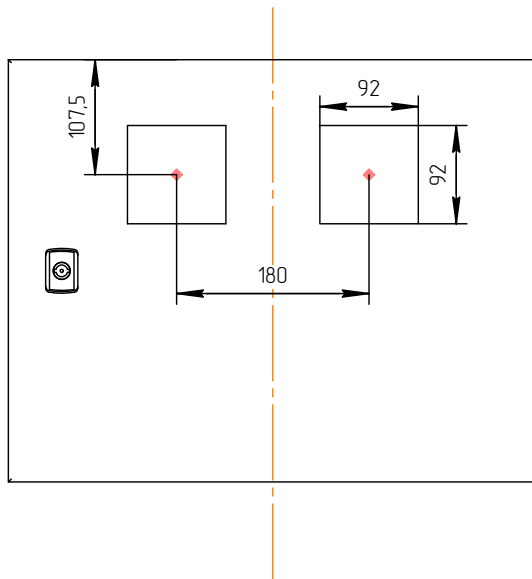
000001.656517.001 B0

Арк.
2

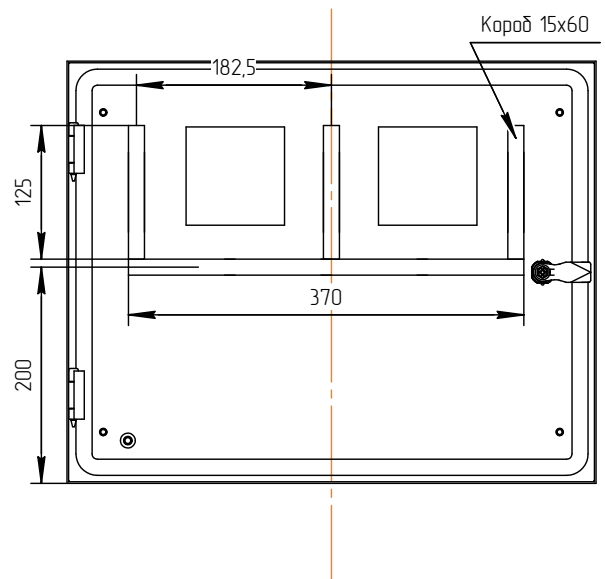
Двері
(ізометрія)



Двері без устаткування
(вид спереду)



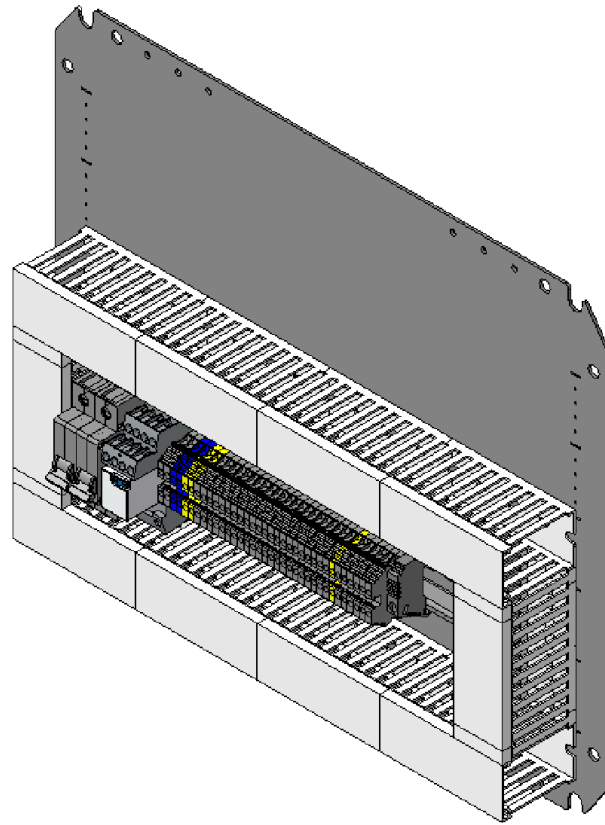
Двері без устаткування
(вид ззаду)



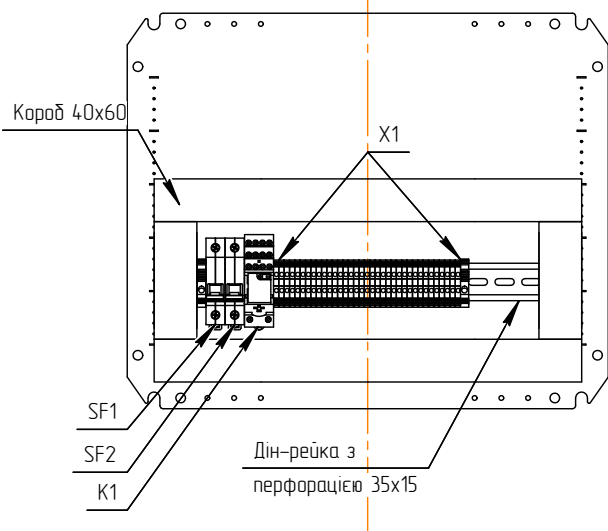
Інв. № оригін.	Підпис і дата
Взам. інв. №	Інв. № дубл.
Підпис і дата	Підпис і дата

Зм.	Арк.	№ докум.	Підпис.	Дата
-----	------	----------	---------	------

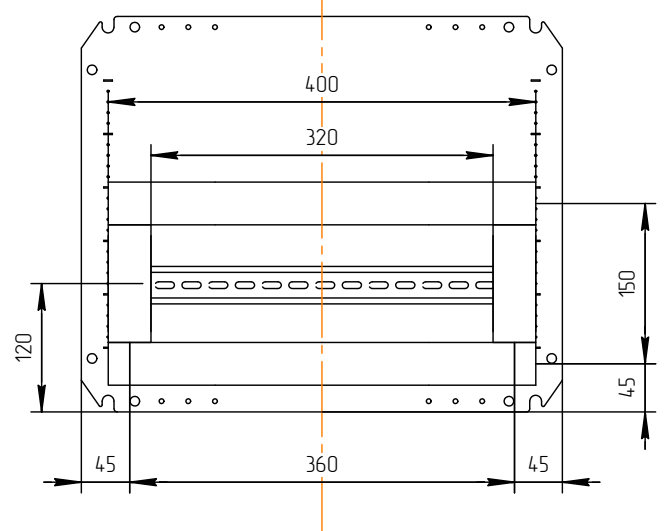
Монтажна плата
(ізометрія)



Монтажна плата з устаткуванням
(вид спереду)



Монтажна плата без устаткуванням
(вид спереду)



Підпис і дата

Інв. № дубл.

Взам. інв. №

Підпис і дата

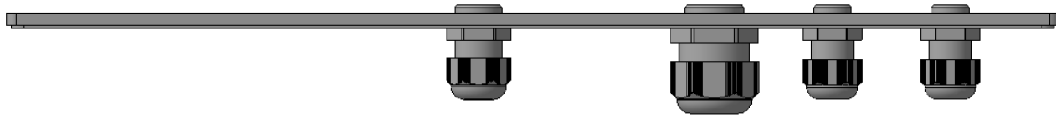
Інв. № оригін.

Зм.	Арк.	№ докум.	Підпис.	Дата

000001.656517.001 B0

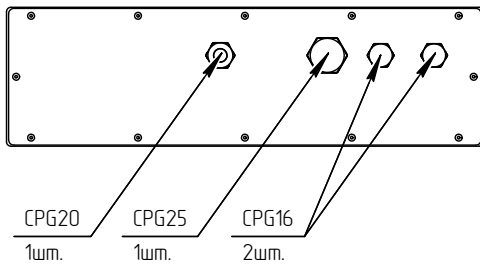
Арк.
4

Сальникова панель
(вид спереду)

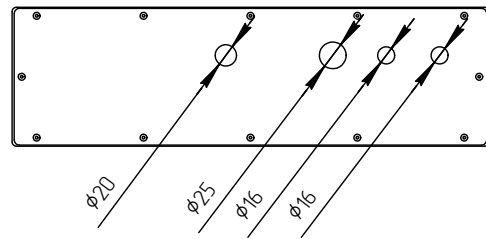


000001.656517.001 B0

Сальникова панель з сальниками
(вид знизу)



Сальникова панель без сальників
(вид знизу)



Інв. № оригін.	Підпис і дата	Взам. інв. №	Інв. № дубл.	Підпис і дата

Зм.	Арк.	№ докум.	Підпис.	Дата

000001.656517.001 B0

Арк.
5